



Instituto da Mobilidade  
e dos Transportes Terrestres, I.P.

OS DADOS RECOLHIDOS SÃO DE PREENCHIMENTO OBRIGATORIO E PROCESSADOS AUTOMATICAMENTE. DESTINANDO-SE A PROSECUCÃO DAS ATRIBUIÇÕES LEGALMENTE COMETIDAS AO INSTITUTO DA MOBILIDADE E DOS TRANSPORTES TERRESTRES, I.P., OS INTERESSADOS TEM ACESSO A INFORMAÇÃO QUE LHEES DIGA RESPEITO NOS TERMOS DA LEGISLAÇÃO EM VIGOR.

### PEDIDO DE CERTIFICADO DE MATRÍCULA

(DOCUMENTO ÚNICO AUTOMÓVEL)

Preencher com letras MAIÚSCULAS

- |  |   |   |
|--|---|---|
| <input type="checkbox"/> CONCESSÃO DE MATRÍCULA              | <input type="checkbox"/> DUPLICADO DE CERTIFICADO DE MATRÍCULA    | <input type="checkbox"/> ALTERAÇÕES DAS CARACTERÍSTICAS |
| <input type="checkbox"/> CANCELAMENTO DE MATRÍCULA           | <input type="checkbox"/> SUBSTITUIÇÃO DE CERTIFICADO DE MATRÍCULA | <input type="checkbox"/> INSPEÇÃO                       |
| <input type="checkbox"/> EMISSÃO DE CERTIFICADO DE MATRÍCULA | <input type="checkbox"/> CERTIDÃO                                 | <input type="checkbox"/> OUTRA/ MOTIVO DO PEDIDO        |
| <input type="checkbox"/> HOMOLOGAÇÃO DO MODELO               | <input type="checkbox"/> APREENSÃO                                | _____   |
|  |   | _____   |

### DESPACHO

ÁREA RESERVADA AOS SERVIÇOS

	DATA	_____	_____	_____	_____
		ano	mês	dia	(RUBRICA)

### REQUERENTE

NOME \_\_\_\_\_

MORADA \_\_\_\_\_

LOCALIDADE \_\_\_\_\_ CÓDIGO POSTAL \_\_\_\_\_

NIF \_\_\_\_\_ TELEFONE \_\_\_\_\_

FAX \_\_\_\_\_ E-MAIL \_\_\_\_\_

DATA \_\_\_\_\_ ANO \_\_\_\_\_ MÊS \_\_\_\_\_ DIA \_\_\_\_\_ ASSINATURA \_\_\_\_\_

(NO CASO DE EMPRESAS, ASSINATURA RECONHECIDA NOTARIALMENTE <sup>1</sup>) (V.S.F.F)

### CARACTERÍSTICAS DO VEÍCULO

Matrícula: \_\_\_\_ - \_\_\_\_ - \_\_\_\_ Reboque?  Data \_\_\_\_ - \_\_\_\_ - \_\_\_\_ Marca \_\_\_\_\_

Modelo \_\_\_\_\_ Homologação nº \_\_\_\_\_

Categoria \_\_\_\_\_ Tipo \_\_\_\_\_ Cor \_\_\_\_\_

Nº quadro \_\_\_\_\_ Nº de motor \_\_\_\_\_

Combustível \_\_\_\_\_ Nº de cilindros \_\_\_\_\_ Cilindrada \_\_\_\_\_

Pneumáticos: Frente \_\_\_\_\_ Retaguarda \_\_\_\_\_

Pesos máximos admissíveis: Frente \_\_\_\_\_ Retaguarda \_\_\_\_\_

Rebocável  Com travão  Sem travão Poder de elevação \_\_\_\_\_

Tipo da caixa \_\_\_\_\_ Comprimento máximo da caixa \_\_\_\_\_

Largura da caixa \_\_\_\_\_ Distância entre eixos \_\_\_\_\_ Peso bruto total \_\_\_\_\_

CO<sub>2</sub> \_\_\_\_\_ gr/km partículas \_\_\_\_\_ gr/km

Tara \_\_\_\_\_ Portas: nº total \_\_\_\_\_ Direita \_\_\_\_\_ Esquerda \_\_\_\_\_ Retaguarda \_\_\_\_\_ Lotação \_\_\_\_\_

Matrícula anterior \_\_\_\_\_ Data \_\_\_\_ - \_\_\_\_ - \_\_\_\_ País de origem \_\_\_\_\_

Anotações especiais \_\_\_\_\_

### CERTIFICAÇÃO DO REPRESENTANTE OFICIAL DA MARCA

1 - O modelo do veículo  ESTÁ  NÃO ESTÁ aprovado em Portugal  
(Riscar o que não interessa. Em caso afirmativo, preencher o ponto 2)

2 - Certifica-se que ao veículo com as características acima \_\_\_\_\_  
indicadas corresponde a homologação nº \_\_\_\_\_ (ASSINATURA AUTENTICADA)

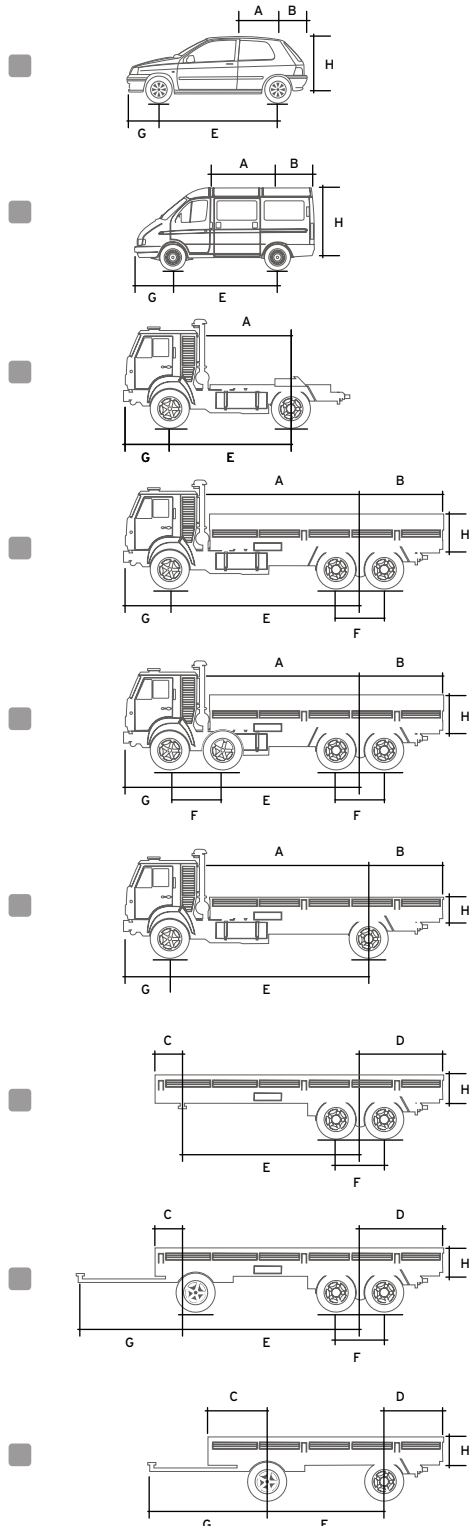
### INSPEÇÃO

Certifica-se que o veículo possui as características técnicas acima indicadas e que se encontra em condições de circular em segurança

Data da inspeção \_\_\_\_\_ ano \_\_\_\_\_ mês \_\_\_\_\_ dia \_\_\_\_\_ (ASSINATURA)

Nº da licença do inspector \_\_\_\_\_

Assinalar com um x o modelo que mais se aproxima da realidade. Se necessário acrescentar eixos, alterar a caixa e outros dispositivos, cobertura, etc. Se achar melhor faça outro desenho no espaço em branco. (Não é necessário desenho rigoroso.)



(Outro modelo)

Projeção da caixa  
(Dimensões exteriores)



**INFORMAÇÃO TÉCNICA**

Transcrição completa da chapa, de características, do construtor fabricante e outras informações que considere úteis, tais como as características alteradas.

Tipo de montagem de pneumático:  
 Frente \_\_\_\_\_ Meio \_\_\_\_\_ Retaguarda \_\_\_\_\_

**DISTÂNCIAS**

**NOTA:** O incorrecto ou incompleto preenchimento pode obrigar a convocatória para inspeção do IMTT.

Entre o último ponto carroçável atrás da cabina e o ponto médio dos eixos traseiros, excepto para veículos de passageiros \_\_\_\_\_ A \_\_\_\_\_ mm

Dos eixos de trás à retaguarda \_\_\_\_\_ B \_\_\_\_\_ mm

Da frente ao centro de apoio, só para semi-reboques \_\_\_\_\_ C \_\_\_\_\_ mm

Entre a frente e o ponto médio do primeiro eixo, só para reboques \_\_\_\_\_ C \_\_\_\_\_ mm

Entre o ponto médio dos eixos de trás e retaguarda \_\_\_\_\_ D \_\_\_\_\_ mm

Entre os eixos ou entre os eixos e o apoio \_\_\_\_\_ E \_\_\_\_\_ mm

Entre os eixos consecutivos \_\_\_\_\_ F \_\_\_\_\_ mm

Entre o eixo da frente e a frente do veículo \_\_\_\_\_ G \_\_\_\_\_ mm

Altura da caixa \_\_\_\_\_ H \_\_\_\_\_ mm

Largura máxima do veículo \_\_\_\_\_ mm

**IMTT - pareceres e cálculos**

**RECONHECIMENTO NOTARIAL**

<sup>1</sup> ESTÃO ISENTOS do reconhecimento o(s) requerente(s) que beneficiem da isenção dada pelo Serviço receptor ou que exibam certidão do Registo Comercial devidamente actualizada e o(s) respectivo(s) bilhete(s) de identidade.

## INSTRUÇÕES DE PREENCHIMENTO

Consoante o **Pedido**, tenha em atenção o seguinte:

- **Concessão de Matrícula**  
Deve preencher o grupo **Características do Veículo** com o maior número de características.
- **Cancelamento de Matrícula**  
No campo **Características do Veículo** basta indicar a matrícula e o número do quadro.  
Deverá juntar o livrete ou **Certificado de Matrícula** (ou cópias) sempre que possível.
- **Homologação do modelo**  
Deve preencher o grupo **Características do Veículo** com o maior número de características possíveis.
- **Duplicado do Certificado de Matrícula**  
No campo **Pedido**, indicar o motivo.  
No campo **Características do Veículo** basta indicar a matrícula e o número do quadro.
- **Substituição do Certificado de Matrícula**  
No campo **Pedido**, indicar o motivo.  
No campo **Características do Veículo** basta indicar a matrícula e o número do quadro.  
É obrigatória a entrega do Livrete ou Certificado de Matrícula a substituir.
- **Certidão**  
No campo **Pedidos** deve indicar o tipo de certidão pretendida.  
No campo **Características do Veículo** basta indicar a matrícula e o número do quadro.
- **Apreensão**  
No campo **Características do Veículo** basta indicar a matrícula e o número do quadro.
- **Inspeção**  
No campo **Características do Veículo** basta indicar a matrícula e o número do quadro.

O bloco **Requerente** deve ser obrigatoriamente preenchido e assinado.

No bloco **Características do Veículo** indicar as características do veículo antes de qualquer transformação. Caso existam alterações destas, assinalar no quadro "Informação Técnica", as características depois da transformação.

A **Certificação do representante oficial da marca** só é necessária para a atribuição de matrícula a veículos importados usados sem COC.